



- **1864 г.** — товарищество ремесленных мастерских «Труд»
 - **1968 г.** — создание завода прецизионных станков
 - **Сейчас** — Холдинговая компания МИКРОН
-
- An aerial photograph of a large industrial complex. The complex consists of several long, multi-story buildings with a modern architectural style. In the foreground, there is a circular monument with a tall, thin, conical structure on top, surrounded by a low wall and some greenery. The monument has the word 'МИКРОН' written on its base. The surrounding area is landscaped with trees and green spaces. The overall scene is captured from a high angle, showing the layout of the buildings and the surrounding environment.



МИКРОН[®]
ISO 9001

Оборудование

Berthiez
Carl Zeiss Iena
Churchill
Cimo
Duplex
Feinmess
Forest
Gostol
Hewlett Packard
Jones Shipman
Krautkramer
Leistriz

Lindner
Loeser
Manfredi
Matrix
Maule
Mazak
Milltronics
Mitutoyo
Opton
Pee-Wee
Pilous
Reishauer
Renfert
RIHS

Schultheiss
SIP
Surtronic
Taylor Hobson
Tesa
Trimos
Voumard
Waldrich Coburg
Веркон
ИЗТС
Красный борец
Красный пролетарий
МИКРОН
Шлифверст



МИКРОН[®]
ISO 9001

Продукция

- **Универсальные фрезерные станки**
- **Специальные станки**
- **Калибры**
- **Шариковые винтовые передачи**
- **Электромеханические подъёмники**

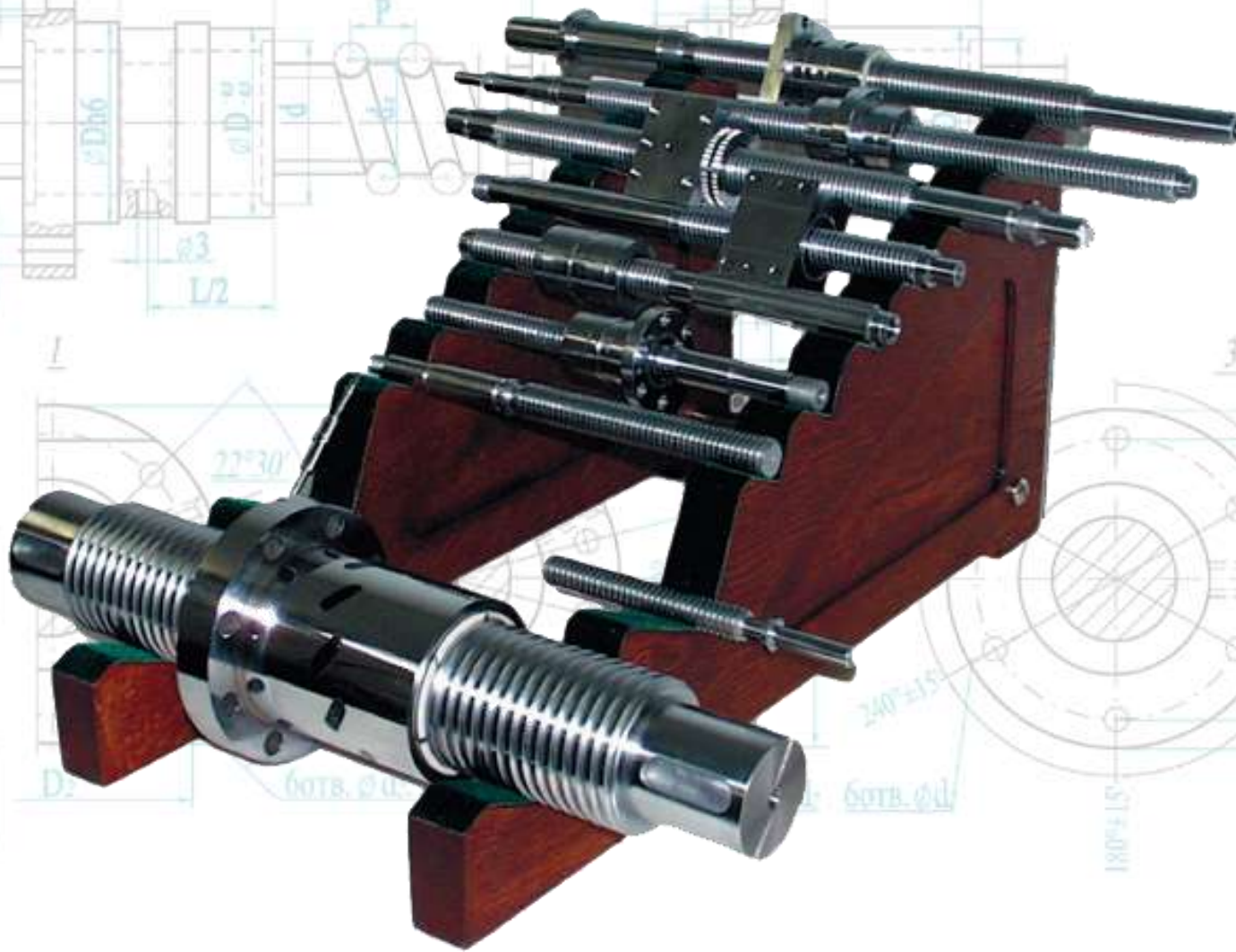


МИКРОН[®]
ISO 9001

Продукция

Шариковые винтовые передачи

Прецизионное и транспортное исполнение





МИКРОН[®]
ISO 9001

Продукция

Универсальные фрезерные станки





МИКРОН[®]
ISO 9001

Продукция

**Калибры гладкие и резьбовые,
рабочие и контрольные, кольца и пробки**



- Австралия
- Австрия
- Азербайджан
- Армения
- Беларусь
- Болгария
- Великобритания
- Венгрия
- Германия
- Грузия
- Израиль
- Индия
- Италия
- Казахстан
- Канада
- Китай
- Латвия
- Литва
- Молдова
- Польша
- Россия
- Словакия
- Соединённые Штаты Америки
- Турция
- Узбекистан
- Украина
- Хорватия
- Чехия
- Швеция
- Эстония



www.micron.ua